

## VERTIKALE WINDKRAFTANLAGE

Modell: GVG 600W slim

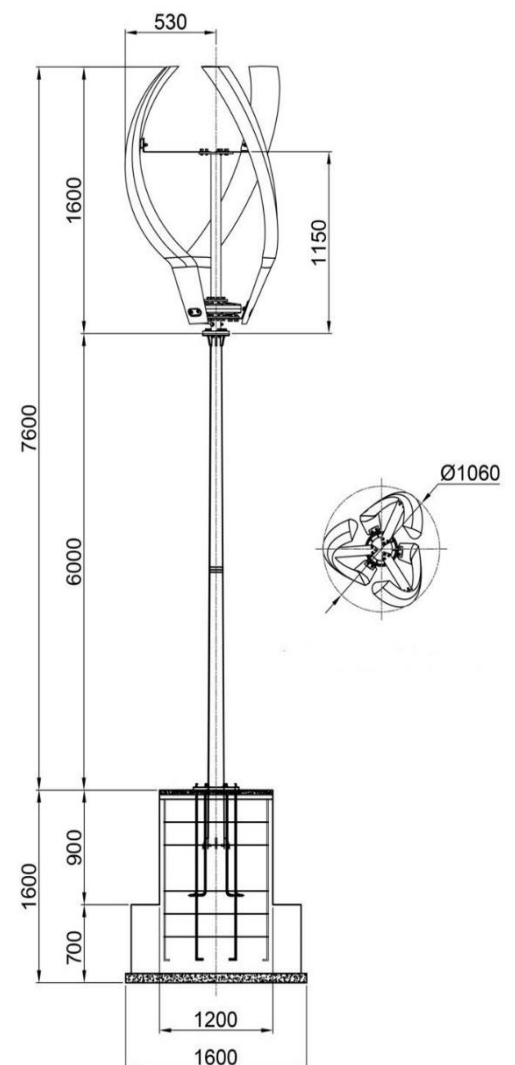


- 30**  
db Geräuscharm
- 250**  
rpm Niedrige Nenndrehzahl
- 1,8**  
m/s Niedrige Startgeschwindigkeit
- CE** IEC61400-2  
IEC61400-12

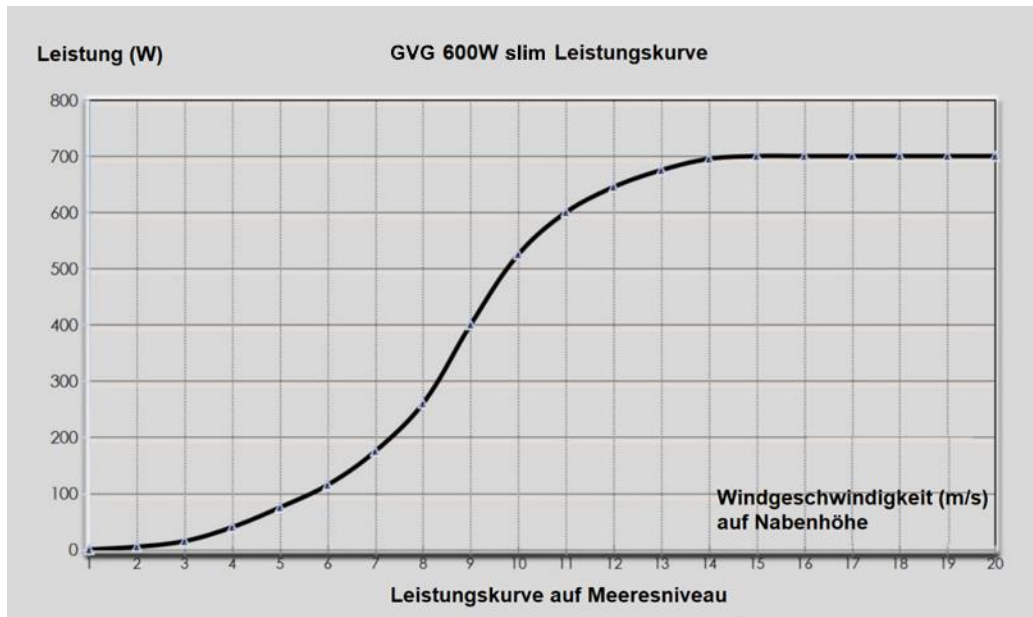


## Technische Daten

Modell	GVG 600W slim
<b>Leistung</b>	
Nennleistung	600 W
Max. Leistung	700 W
Start Windgeschwindigkeit	1.8m/s
Nominal Windgeschwindigkeit	11 m/s
Arbeitswindgeschwindigkeit	2-25 m/s
Maximale Windgeschwindigkeit	50 m / s
<b>Physikalische Parameter</b>	
Länge der Rotorblätter	1,6 m
Rotordurchmesser	1,6 m
Material des Rotors & Menge	FRP / 3 STÜCK
Gesamtgewicht	56 kg
Überstrichene Fläche	1.68m <sup>2</sup>
Turmhöhe	6 m
<b>Parameter des Generators</b>	
Generator Typ	Permanentmagnet Generator, kernloser Außenrotor mit axialem Fluss und Direktantrieb
Nenn Drehzahl	250U/min
Startdrehmoment	<0,1N.M
Optionale Spannung	12 - 24 V
Schutzmethode	Elektromagnetische Bremse +PWM
Schutzgrad	IP54
Betriebstemperatur	-40-50°C
Lebensdauer	20 Jahre



## Leistungskurve



## Jährliche Energieerzeugung

Windgeschwindigkeit (m/s)	3	4	5	6	7	8	9
Stromerzeugung (kWh) pro Jahr	131	359	657	1007	1533	2278	3504
Windgeschwindigkeit (m/s)	10	11	12	13	14	15	16
Stromerzeugung (kWh) pro Jahr	4599	5256	5650	5913	6088	6132	6132

Diese Werte können um  $\pm 10\%$  Abweichen je nach lokalen Bedingungen.

## Lautstärkemessungen

Windgeschwindigkeit (m/s)	3	4	5	6	7	8	9	10	11
Geräuschentwicklung ( dB )	1.33	3.02	6.18	9.40	13.45	22.02	32.50	36.43	37.25
Windgeschwindigkeit (m/s)	12	13	14	15	16	17	18	19	20
Geräuschentwicklung ( dB )	45.16	45.20	45.23	45.53	45.52	45.58	45.63	45.82	46.10

**Hinweis:** Der Schallwert beinhaltet Windgeräusche.

**Testposition:** 15 m vom Generator entfernt (Durchschnittswert von 3 Punkt-hinten, links, rechts)

## Unsere Generatoren - Kernlose Scheibengeneratoren

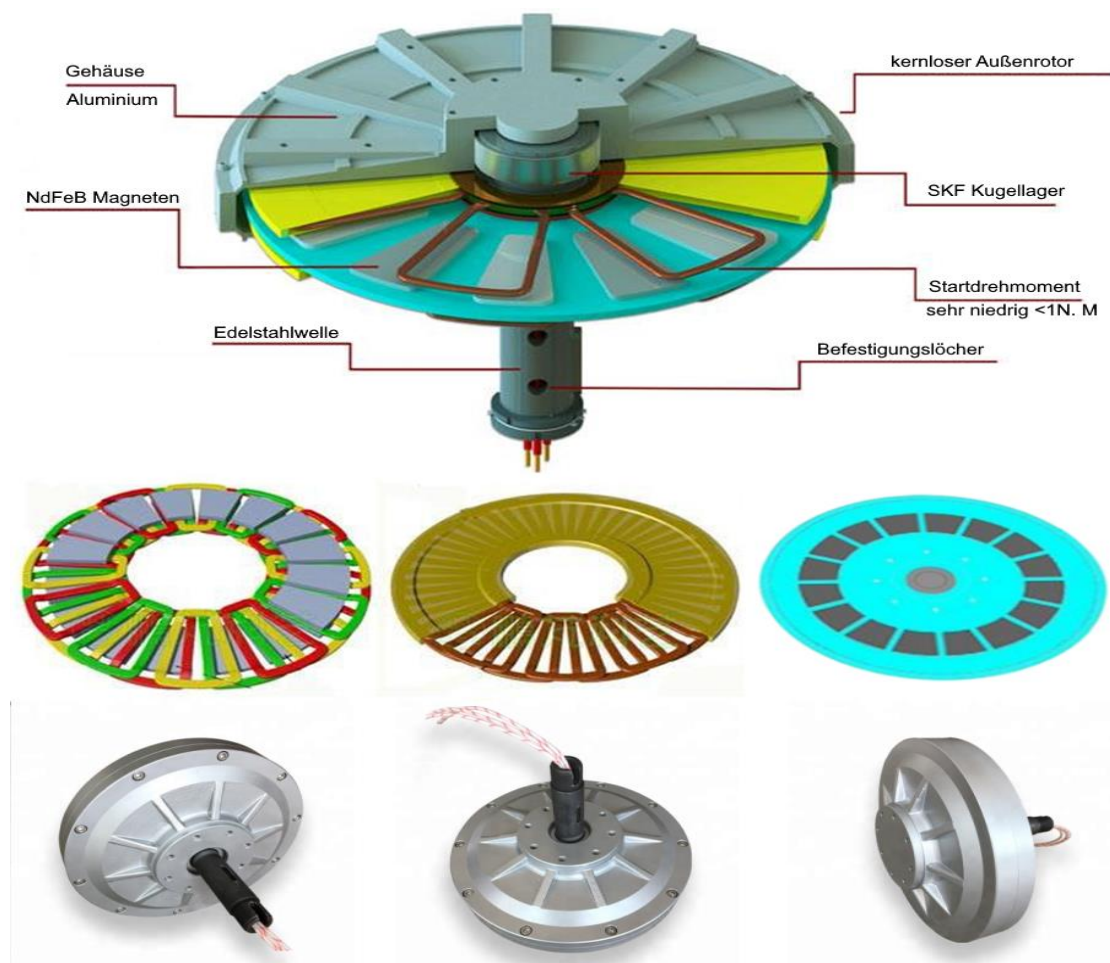
### Der Generator ist das Herzstück einer jeden Windkraftanlage.

Besonders bei den langsam drehenden vertikalen Windkraftanlagen entscheidet der Generator über die Leistungsfähigkeit. An diesem Punkt sollten Sie keine Kompromisse machen.

Wir benutzen daher nur modernste kernlose Scheibengeneratoren mit einer Drehmoment patentierten Technologie mit besonders präzise gefertigten Spulen und einem Generatorgehäuse besteht aus einer hochstabilen Aluminiumlegierung. Dieser Generatortyp hat einige weitere

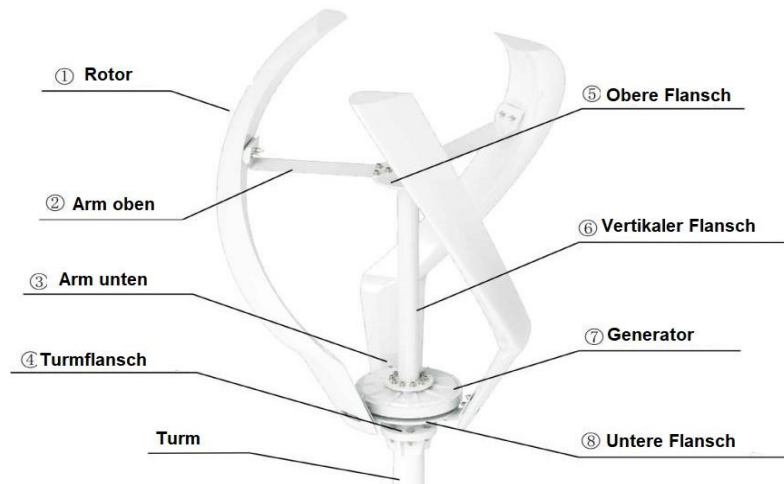
### Vorteile:








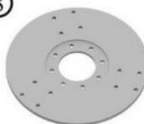
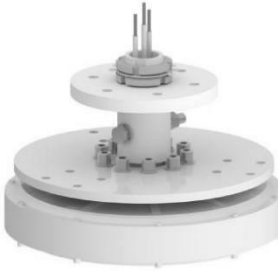
- Keine Hysterese und Getriebe Effekt ermöglichen ein sehr niedriges Startdrehmoment  $<1\text{N.M}$ ,
- Die Verwendung eines kernlosen Scheibengenerators sorgt für weniger Widerstand
- Höhere Zuverlässigkeit: Die spezielle Struktur sorgt für ein besseres Verhältnis von Leistung zu Volumen, Leistung zu Gewicht und eine 8-mal längere Lebensdauer als bei herkömmlichen Motoren.



# Aufbau der GVG 600W slim Windkraftanlage

## ● Einfache Struktur, 1 Stunde Installation





Nr.	Name	Bilder	Menge	Verpackung
1	Rotor	① 	3	Verpackt in Box
	Stützarme (Oben/Unten)	③  ② 	3	
	Vertikaler Flansch	⑤ ⑥ 	1	
	Karton (Schrauben, etc.)		1	
2	Turmflansch	④ 	1	Verpackt in Box
	AC Generator	⑦ 		
	Untere Flansch	⑧ 		
		 Wird montiert geliefert		



## Zubehör für GVG 600W slim Windkraftanlagen

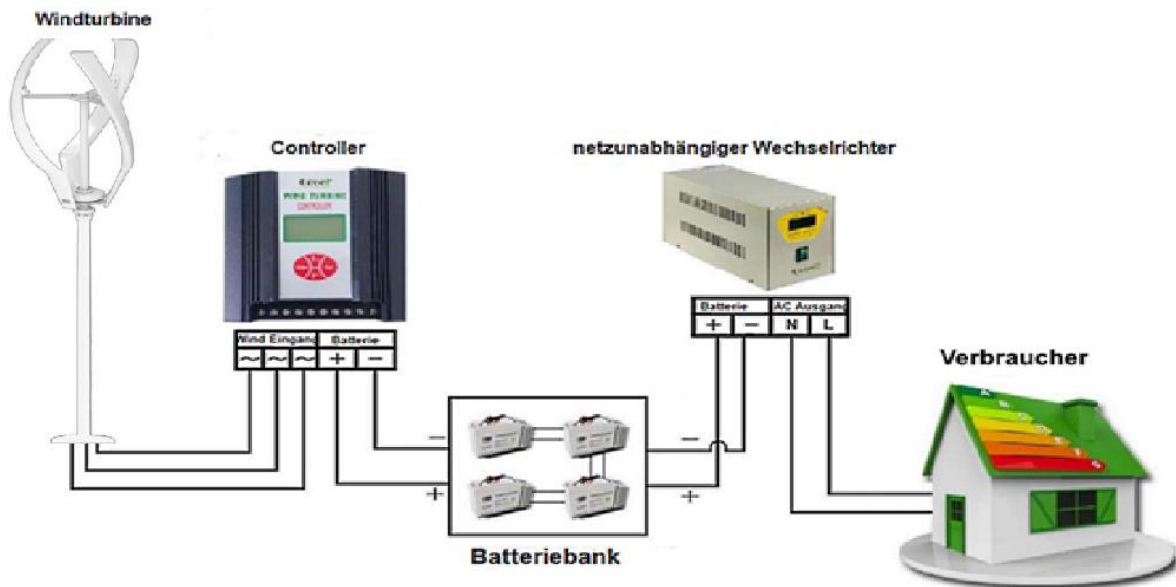
### MPP Tracking (MPPT) Laderegler ermöglicht eine signifikante Ertragssteigerung.

- Für netzunabhängige Systeme - MPPT-Laderegler
- Für netzgekoppelte Systeme - MPPT-Wind-Wechselrichter
  
- MPPT-Trackpunkt der Windturbine frei einstellbar
- Das Off-grid system kann schon bei einer niedrigen Windgeschwindigkeit Ladespannung erzeugen
- Komplette Schutzfunktion
- Viele Funktionen sind optional, wie z.B. PV-Kontrollfunktion, Windgeschwindigkeitsmessfunktion, Drehzahlkontrollfunktion und Temperaturkompensationsfunktion..
- RS232/RS485/RJ45/GPRS/WIFI/Bluetooth/Zigbee optional. (Es kann durch eine App für diejenigen mit einer GPRS/WIFI/Bluetooth/RJ45-Verbindung überwacht werden)

	
Netzunabhängiger Laderegler mit dump loadr (off-grid)	Reine Sinuswelle Wechselrichter (offgrid)

# SYSTEMLÖSUNGEN

## Off Grid - Netzunabhängiges Windkraftgenerator-System





## Projektbild

---





Vertikale windkraftanlage.de

Am Pfingsberg 2a, 40882 Ratingen, Germany

Tel. +49 2102 168 90 78

E-Mail: [sales@elmstec.com](mailto:sales@elmstec.com)

**[www.vertikalewindkraftanlage.de](http://www.vertikalewindkraftanlage.de)**

